

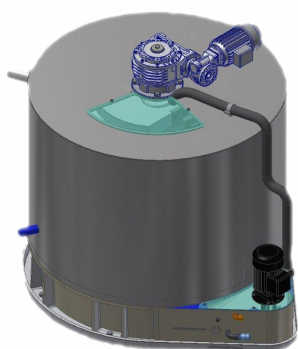


HAMS 25

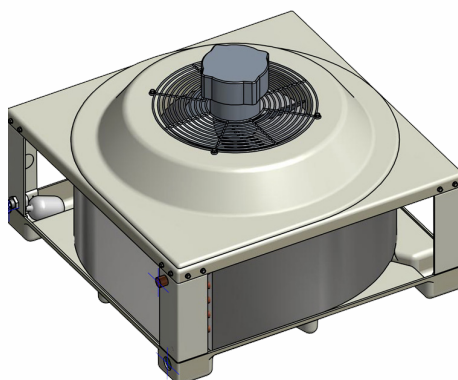
FABBRICATORE AUTOMATICO DI GHIACCIO A SCAGLIE
COPERTO DA TRE DIFFERENTI BREVETTI



TRE BREVETTI



Cilindro di nuovo disegno



Condensatore Evaporativo



Refrigeratore d'Acqua Istantaneo

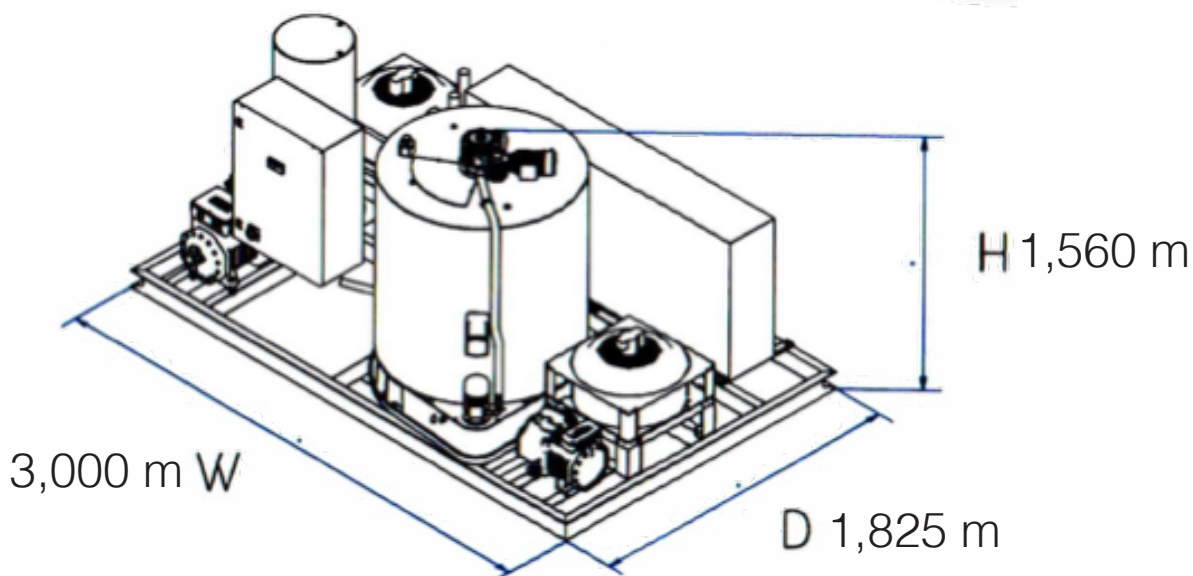


Tabella delle Specifiche	HAMS 25
Produzione in 24H	3 000 kg
Condensazione	Aria
Refrigerante	507
Voltaggio Standard	400-3-50Hz
Consumo Elettrico	10,6 kW
Spessore Scaglie	1,8-2,2 mm
Dimensioni (PxLxA)	1,825 x 3,000 x 1,560 (m)
Peso	2 500 kg
Compressore 1°	4DES-5Y
Compressore 2°	4FES-3Y
Acqua	Dolce
Temperatura Scaglia	-9°C

Condizioni di Installazione	Min / Max
Installazione	Interna
Temperatura Ambiente	+10 / +35 °C
Temperatura Acqua	+3 / +30 °C
Voltaggio	± 10 %
Pressione dell'Acqua in Ingresso	1 / 5 Bar