

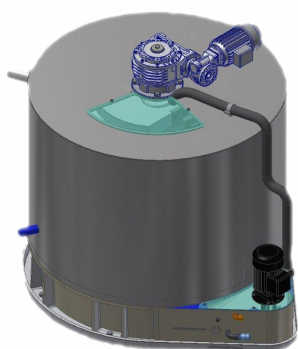


# HAMS 55

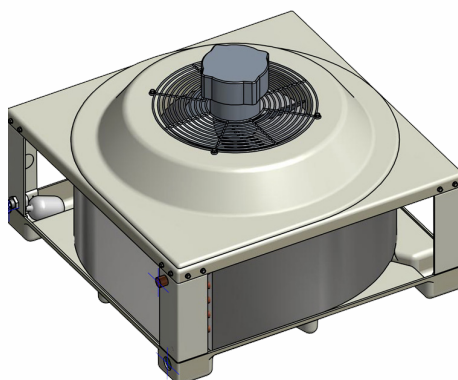
FABBRICATORE AUTOMATICO DI GHIACCIO A SCAGLIE  
COPERTO DA TRE DIFFERENTI BREVETTI



## TRE BREVETTI



Cilindro di nuovo disegno



Condensatore Evaporativo



Refrigeratore d'Acqua Istantaneo

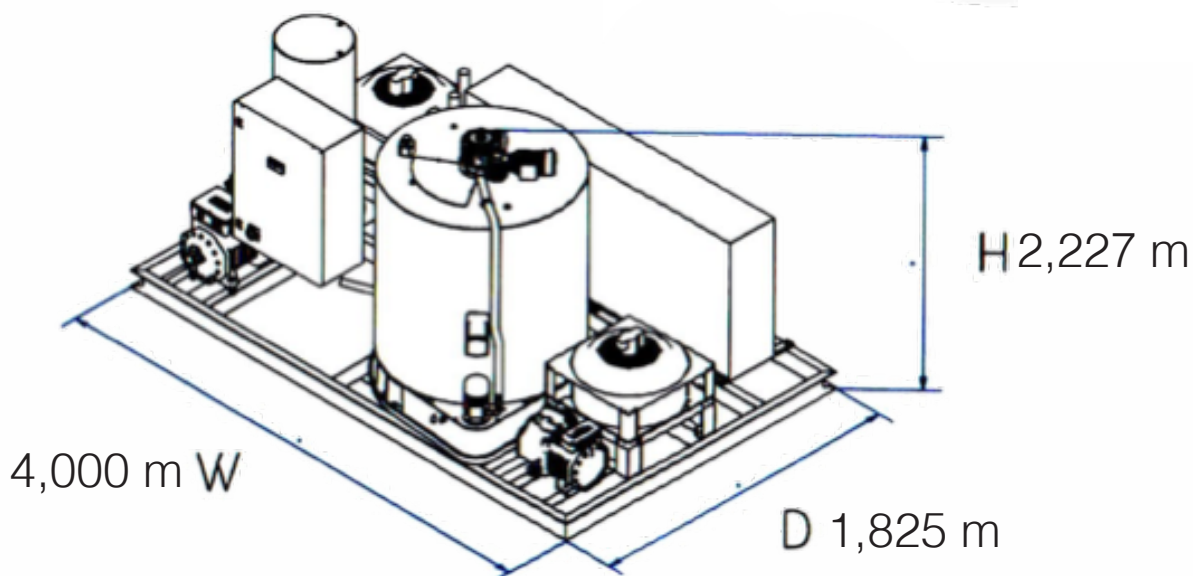


Tabella delle Specifiche	HAMS 55
Produzione in 24H	10 000 kg
Condensazione	Aria
Refrigerante	507
Voltaggio Standard	400-3-50Hz
Consumo Elettrico	32,5 kW
Spessore Scaglie	1,8-2,2 mm
Dimensioni (PxLxA)	1,825 x 4,000 x 2,227 (m)
Peso	3 600 kg
Compressore 1°	4FE-28Y
Compressore 2°	4CES-6Y
Acqua	Dolce
Temperatura Scaglia	-9°C

Condizioni di Installazione	Min / Max
Installazione	Interna
Temperatura Ambiente	+10 / +35 °C
Temperatura Acqua	+3 / +30 °C
Voltaggio	± 10 %
Pressione dell'Acqua in Ingresso	1 / 5 Bar